

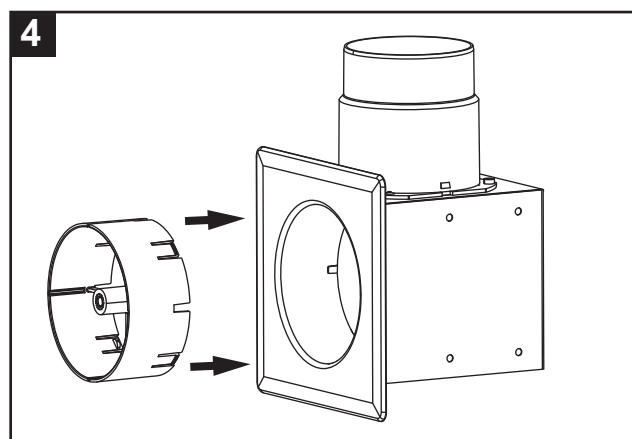
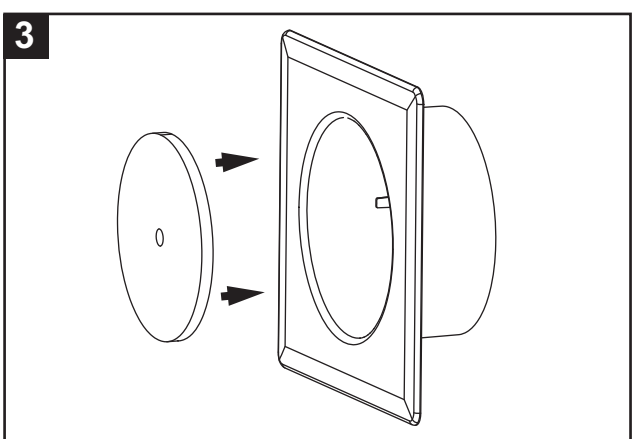
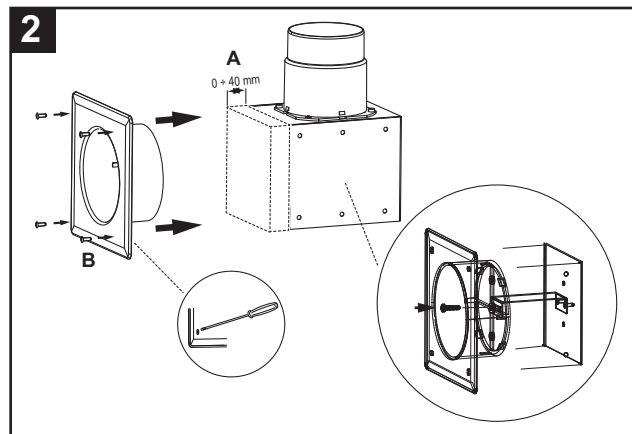
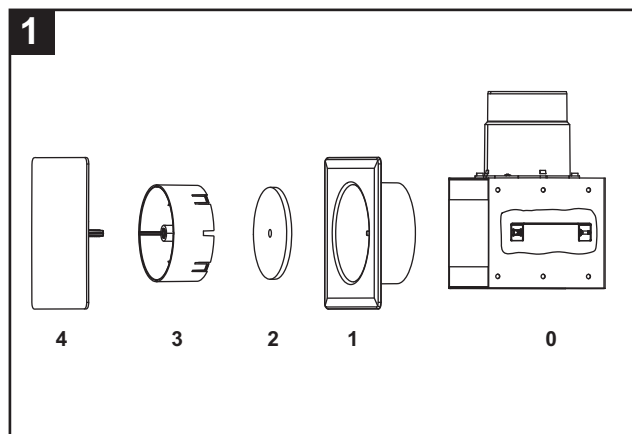
QE - SRK

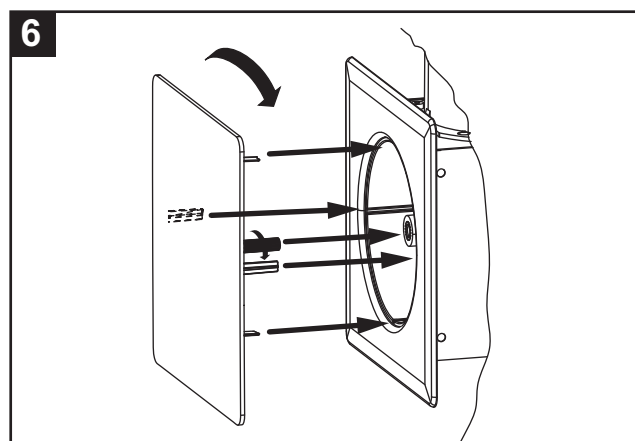
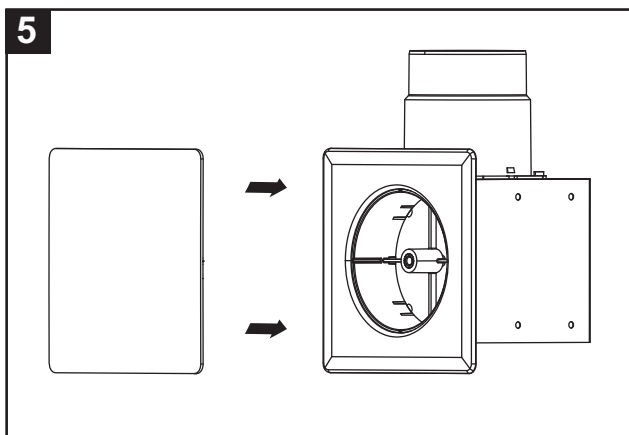
Kit per estrazione da seconda stanza (fig. 1÷6)

- Fig 1
0 scatola a muro
1 flangia a muro
2 filtro
3 telaio
4 pannello frontale
- Fig 2
A. Profondità massima dell'incasso: 40 mm
B. Viti opzionali: se vengono utilizzate è necessario praticare i fori sulla parete posteriore pre-sfondata della flangia a muro.

Kit for extraction from a second room (fig. 1÷6)

- Fig 1
0 wall recessed box
1 wall flange
2 filter
3 frame
4 front panel
- Fig 2
A. Maximum depth of recess: 40 mm
B. Optional screws: if used, it is necessary to drill the holes on the rear pre-recessed wall of the wall flange.





VORTICE S.p.A. si riserva il diritto di apportare tutte le varianti migliorative ai prodotti in corso di vendita.
 VORTICE S.p.A. reserves the right to make improvements to products at any time and without prior notice.
 VORTICE S.p.A. se réserve le droit d'apporter toutes les variations afin d'améliorer ses produits en cours de commercialisation.
 VORTICE S.p.A. behält sich vor, alle eventuellen Verbesserungsänderungen an den Produkten des Verkaufsangebots vorzunehmen.
 VORTICE S.p.A. se reserva el derecho a hacer cambios en los productos para su mejora en cualquier momento sin previo aviso.
 VORTICE S.p.A. 公司 股份有限公司 保留在产品销售期间进行产品改良的权利。

VORTICE GROUP COMPANIES

VORTICE S.p.A.
 Strada Cerca, 2 - frazione di Zoate
 20067 - Tribiano (MI)
 Tel. +39 02-90.69.91
 ITALY
 vortice.com
 postvendita@vortice-italy.com

VORTICE INDUSTRIAL Srl
 Via B. Brugnoli, 3
 37063 - Isola della Scala (VR)
 Tel. +39 045 6631042
 ITALY
 vorticeindustrial.com
 info@vorticeindustrial.com

VORTICE VENTILATION SYSTEM (CHANGZHOU) CO.LTD
 Building 19, No.388 West Huanghe Road, Xinbei District,
 Changzhou, Jiangsu Province CAP:213000
 CHINA
 vortice-china.com
 vortice@vortice-china.com

VORTICE LIMITED
 Beeches House-Eastern Avenue
 Burton on Trent - DE 13 0BB
 Tel. +44 1283-49.29.49
 UNITED KINGDOM
 vortice.ltd.uk
 sales@vortice.ltd.uk

VORTICE LATAM S.A.
 Bodega #6
 Zona Franca Este Alajuela - Alajuela 20101
 Tel. (+506) 2201 6934
 COSTA RICA
 vortice-latam.com
 info@vortice-latam.com

CASALS VENTILACIÓN INDUSTRIAL IND., S.L.
 Ctra. Camprodon, s/n
 17860 - Sant Joan de les Abadesses (Girona)
 SPAIN
 casals.com
 ventilacion@casals.com